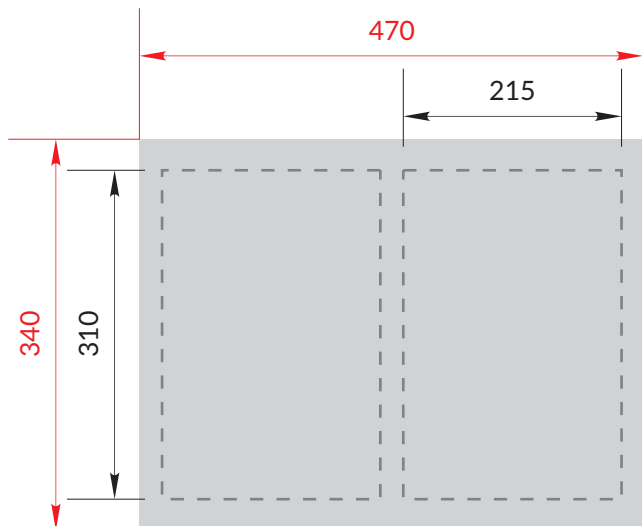


Instrukcja przygotowania pliku

OKŁADKA NA DYPLOMY TWARDA



Okładka introligatorska

Format netto

Twoja okładka na dyplomy będzie miała wymiar 215 x 310 mm.

FIRMIZACJA

Okładka standardowo realizowana jest z tkaniny introligatorskiej wzór skóropodobny, dostępnej w kolorach:

- Burgund (bordowy)
- Green dark (zieleń butelkowa)
- Navy Blue (granatowy)
- Black (czarny)

Na tkaninie introligatorskiej firmizacja realizowana jest na froncie okładki hotstampingiem, złotym lub srebrnym do wyboru.

HOTSTAMPING

Projekt firmizacji każdorazowo wykonujemy osobiście i odsyłamy do akceptacji klienta.

WYKOŃCZENIE

Okładka standardowo jest w środku wykończona białą wyklejką i wyposażona w narożny pasek do zaczepienia dyplomu i jedną tasiemkę.

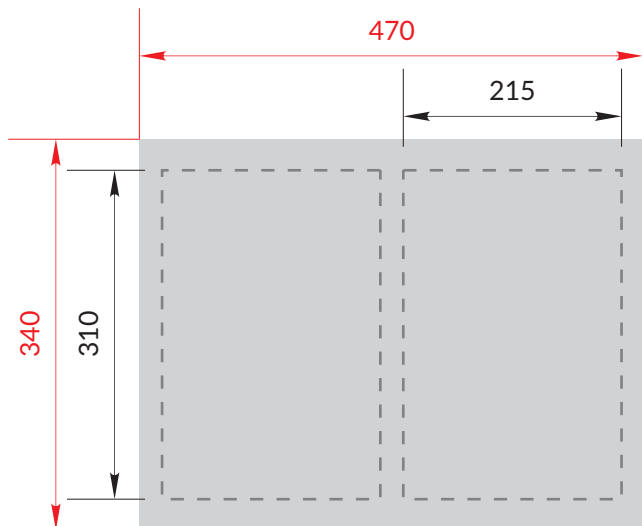


Uwaga

Należy dostarczyć wektorowe logo i treści, które mamy użyć do projektu.

Instrukcja przygotowania pliku

OKŁADKA NA DYPLOMY TWARDA



Indywidualna okładka

Format netto

Twoja okładka na dyplomy będzie miała wymiar 215 x 310 mm.

FIRMIZACJA

Wymaga dostarczenia pliku w formacie brutto. Poprawnie przygotowany plik powinien mieć wymiary 470x340 mm. Format brutto jest to format nominalny po obcięciu powiększony o spad.

Spad.

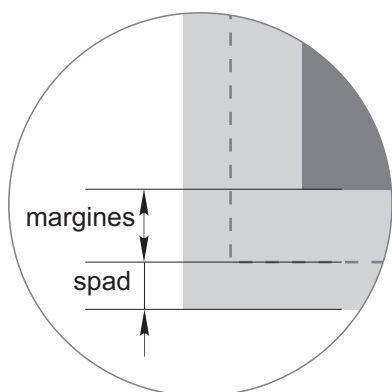
Wynosi po 15 mm dla każdej ze stron.

Spad to obszar dookoła Twojej grafiki, który usuwany jest podczas procesu przycinania. Wszystkie tła użyte w grafice (np. zdjęcia) powinny dochodzić do krawędzi brutto.

Wewnętrzny margines

Wynosi po 5 mm i jest liczony od każdego boku.

Wewnętrzny margines jest to obszar, w którym nie powinny znajdować się żadne istotne informacje, takie jak teksty lub logo.



Pliki

Preferowane przez nas formaty plików to PDF.

Odczytujemy pliki Corel do X7, oraz pakiety wraz z plikiem IDML aplikacji ID. Dla Corela i ID należy wszystkie teksty zamienić na krzywe.