

# OSŁONA TWARZY PRZYŁBICA OCHRONNA NA TWARZ



## Przybica Opty KR D

Model będący optymalnym połączeniem jakości i funkcjonalności osłony na twarz. Konstrukcja i specjalne wyprofilowanie elementów, zapewniają pełną swobodę w trakcie użytkowania i możliwość korzystania z przyłbicy w okularach.

W modelu OPTY istnieje możliwość wymiany szyby, bez konieczności zakupu całej przyłbicy.

Szyba w tym modelu została wykonana z wyjątkowo solidnego materiału PET-G, odpornego na uszkodzenia mechaniczne. Z kolei miękka, regulowana gumka podtrzymująca osłonę, gwarantuje idealne dopasowanie do każdego rozmiaru i kształtu głowy.

Przybica ochronna na twarz OPTY to odpowiedni wybór zwłaszcza wtedy kiedy potrzebna jest większa ilość przyłbic a obniżenie kosztów jest niezwykle istotne.

Przybicę OPTY KR D dostarczamy spakowaną na płasko, montaż nie wymaga żadnych narzędzi. Polega na: spięciu szyby z paskiem czołowym dostarczonymi plastikowymi nitami i założeniu gumki.

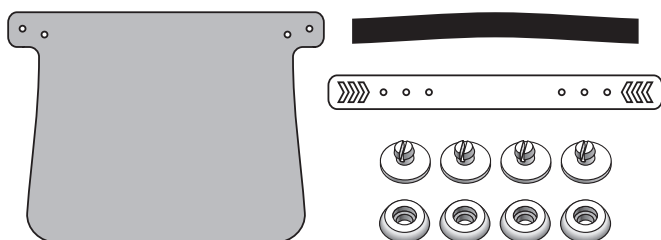
### Opakowanie zawiera:

- 1 - szyba
- 1 - pasek czołowy
- 1 - gumka
- 4 - nity

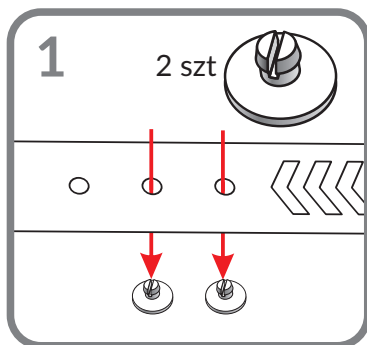


**Zapraszamy do oddziałów**

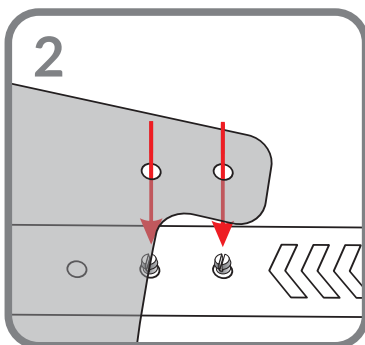
# OSŁONA TWARZY PRZYŁBICA OCHRONNA NA TWARZ



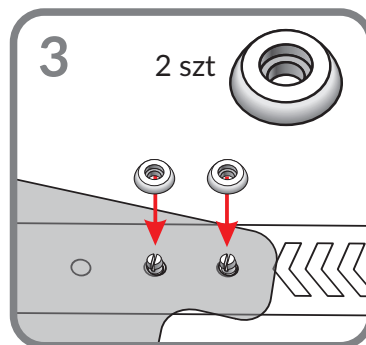
## INSTRUKCJA SKŁADANIA OSŁONY TWARZY - OPTY



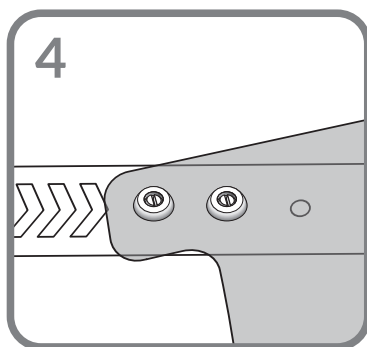
1 2 szt  
Nałóż pasek czołowy na 2 nity grzybki.



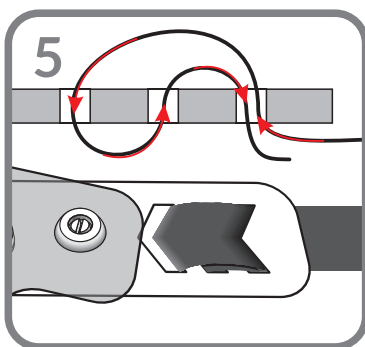
2 Dołóż szybę.



3 2 szt  
Nałóż na 2 nity grzybki nity zaciski. Dociśnij do zastrzelenia.



4  
Powtórz czynności 1-4 z drugiej strony paska.



5  
Przełóż gumki wg. schematu



6  
Przyłbica gotowa.

**UWAGA!** Do czyszczenia osłony proszę użyć szmatki z mikrofibry oraz wody z płynem do naczyń.  
**MOŻNA STOSOWAĆ ŚRODKI Z ZAWARTOŚCIĄ ALKOHOLU!**