

OSŁONA TWARZY PRZYŁBICA OCHRONNA NA TWARZ



Sytuacja spowodowana epidemią COVID-19

wymaga dbałości o higienę w kontaktach między osobami. Problem jest szczególnie ważny podczas wykonywania obowiązków służbowych wymagających bezpośredniej obsługi interesantów w miejscach takich jak: gabinety lekarskie, apteki, banki, urzędy, punkty usługowe itp.

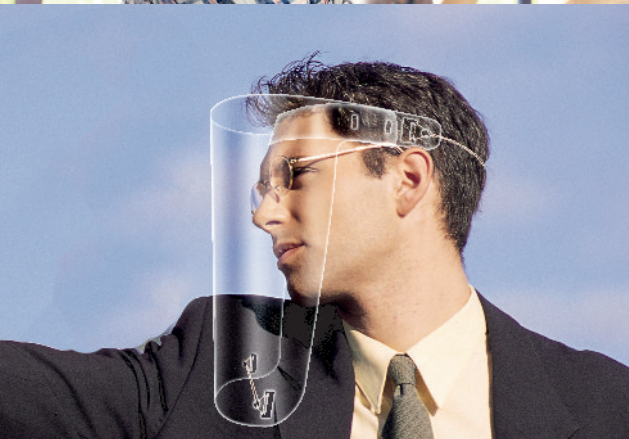
Przyłbica

ograniczy ryzyko zakażenia drogą kropelkową. Osłona nie zastępuje maseczki czy innych środków ochronnych, ale je uzupełnia, w szczególności chroniąc twarz przed bezpośrednimi kroplami np. przy kaszlu innej osoby. Pomaga również w powstrzymaniu odruchu dotknięcia twarzy.

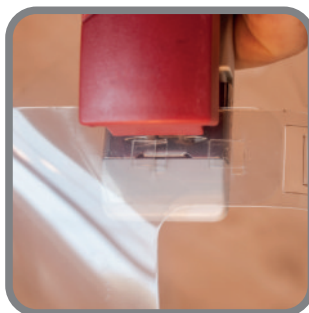
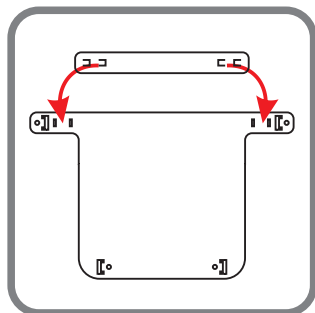
Bezpieczeństwo

Przyłbicy każdy używa na własną odpowiedzialność.

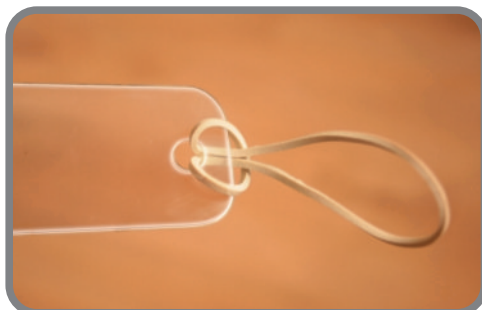
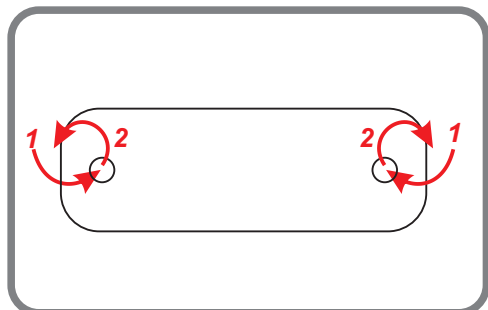
Zapraszamy do oddziałów



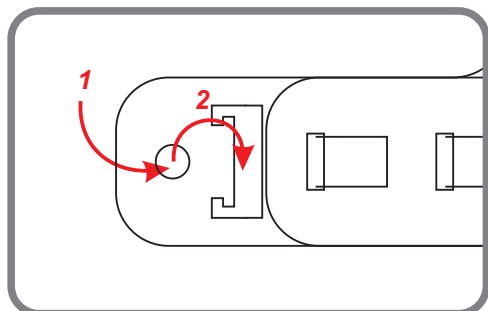
OSŁONA TWARZY PRZYŁBICA OCHRONNA NA TWARZ

**1**

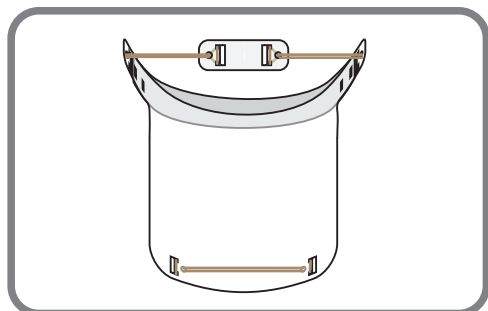
Wsunąć zaczepy paska w otwory części twarzowej. Zszyć zszywaczem miejsce łączenia.

**2**

Przełożyć gumkę przez okrągłe otwory. Następnie wyciągnięty koniec przełożyć przez pozostałe ucho gumki i zaciągnąć. Czynność wykonać na obu końcach paska.

**3**

Wolne końce gumek przełożyć przez okrągłe otwory i zaczepić za uszka. Czynność wykonać na obu końcach maski.

**4**

W przyłbicy z otworami w dole części twarzowej należy założyć na nie 2 połączone gumki. Przyłbica jest gotowa.

MASKA SKŁADA SIĘ Z: 1 elementu twarzowego, 1 paska czołowego, 1 paska potylicznego, gumek i 1 instrukcji. Maska przeznaczona jest do samodzielnego montażu. Może być dostarczona w arkuszu.

UWAGA! Do czyszczenia osłony proszę użyć szmatki z mikrofibry oraz wody z płynem do naczyń.

MOŻNA STOSOWAĆ ŚRODKI Z ZAWARTOŚCIĄ ALKOHOLU!